

スノーシューイング

スペシャルオリンピックス(SO)のスノーシューイング公式スポーツルールは、全てのスペシャルオリンピックススノーシューイング競技において適用される。スノーシューイングの運営主体はスペシャルオリンピックス国際本部である。

参考:スペシャルオリンピックス スポーツルール第 I 章 総則

http://www.son.or.jp/pdf/athlete/program/rule/general_rules.pdf

行動規範、トレーニング基準、医療および安全面の必要条件、ディビジョニング、表彰、上位レベルの競技会への進出条件とユニファイドスポーツを参照してください。

セクションAー公式種目

以下はスペシャルオリンピックスにおける公式種目の一覧である。

これらの種目は、あらゆる能力のアスリートに競技する機会を提供することを目的としている。各国プログラムは提供する種目、および必要に応じて、それら種目の運営方針を決定することができる。コーチは、それぞれのアスリートの技術と興味に応じて、適切なトレーニングの提供と種目を選択することに責任がある。

1. 25m レース
2. 50m レース
3. 100m レース
4. 200m レース
5. 400m レース
6. 800m レース
7. 1600m レース
8. 5km レース
9. 10km レース
10. 4×100m リレー
11. 4×400m リレー
12. 4×100m ユニファイドスポーツ®リレー
13. 4×400m ユニファイドスポーツ®リレー

セクションBー設備

SO Winter Sports Rules March 2014
SNOWSHOEING

1. 周回コースは1周400mで、競技者1人につき最低1mの幅を保てるコースとする。
この400mのコースは比較的平坦であること。トラックの全てが同様の状態となるように、コースは整備されていなくてはならない。競技の方向は左回り（左手内側）で行うものとする。1600mとそれ以上の距離の長距離用コースでは、変化に富んだ地形の周回コースを提供するものとする。
2. 各種目のコース割当ては以下の通りである：
 - a. 25m、50m及び100mレース
直線もしくは複数の種目で兼用して使用することのできるコースを走る。
25m、50m、100mの種目のためのコースであることが分かるように、マークあるいは線引きされなければならない。これらのレーンは少なくとも走者1人に対して幅1mを保てるものとし、より広いレーン幅の場合は、最大1.7mまでが望ましい。
 - b. 200mレース
400mコースの一部を走る。
 - c. 400mレース
400mコースの一周を走る。
 - d. 800mレース
400mのコース二周を走る。
 - e. 1600mレース
変化に富んだ地形のコースを走り、400mのコースをスタートとフィニッシュに使ってもよい。
 - f. 5km及び10kmレース
変化に富んだ地形の山道を走る。
 - g. 4×100mリレー
バトン受け渡しゾーンが3つある、400mコースを走る。バトン受け渡しゾーンは明確に表示された20mの長さを確保し、スタートゾーンはスタートラインに一番近い位置とする。
 - h. 4×400mリレー
バトン受け渡しゾーンが1つある400mコースを走る。バトン受け渡しゾーンは明確に表示された20mの長さを確保し、スタートゾーンはスタートラインに一番近い位置とする。

セクションC-用具

1. スノーシューのフレームの長さは17.78cm×50.8cm(7in×20in)未満であってはならない。この長さはスノーシューの一番長い部分および一番幅が広い部分の長さとする。

この計測は 2 次元、つまり平面上で行われる。スノーシューのフレームの計測は、カーブのラインに沿って行うことはしない。スノーシューは、面上の 2 点が最小値で 17.78cm 離れた幅を持ち、最小値で 50.8cm 離れた長さのフレームを持たなければならない。スノーシューの計測は以上 2 点を結ぶ垂直に交わる直線上で行うものとする。

2. つま先（アイゼン）とカギ爪のついた既製品は使用してよい。ただし、追加のスパイクをつけることは禁止されている。
3. スノーシューはフレームと、ウェビング（丈夫なテープ状の生地）、固い板で構成される。
4. 足は、足を直接留めるビンディングシステムでスノーシューに固定しなければならない。
5. 競技用の靴は運動靴やランニングシューズ、ハイキングシューズ、スノーブーツを履いてよい。ただし、これらに限るものではない。全ての競技者は靴を履かなければならない。
6. ストックの使用は任意とする。
7. アスリートは、同一種目でのディビジョニングおよび決勝には、同一のスタイル、メーカー、タイプ、サイズの（もしくは対の）スノーシューと競技ウエアを使用しなければならない。
8. ゼッケン番号は競技中胸の前に見えるようにつけておかなければならない。

セクション D—役員

1. 競技委員
 - a. コース係長
 - b. 競技委員長
 - c. スタート主任
 - d. スタート係
 - e. フィニッシュ主任
 - f. 審判員
 - g. 計時計算係長

注記：より大きな競技会では、競技責任者やその他の役員を増員することができる。

2. 役員規定
 - a. コース係長は公式スポーツルールの規定にのっとりコースを準備、維持、および管理する責任を負う（例：コースのレイアウト／競技エリアのライン引き）
 - b. 競技委員長は競技を監督し、規定どおりの用具が使われているか、競技の詳細が公式ルールに基づいているかを確認する。

- c. スタート主任は、全競技者が位置についたらスタートの合図をする。スタートラインジャッジはスタートがうまく行ったか失敗かを判断する。
- d. スターターは、スタート前にすべての競技者がスタートラインの後ろの正しい位置についているかを確認する。スタート係は、スタート地点より 10m のところに立ち、スタートの失敗が宣言された場合、競技者が競技を続けるのを止める。
- e. フィニッシュ主任は順位を決定するために、競技者がフィニッシュラインを通過した時点のタイムと競技者番号を記録する。
- f. 審判員はコースに沿って配置され、レースの進行を監督し、セクション 4 および 6 の進行に関するルールが遵守されているかを監督する。
- g. 計時計算係長は、計時に携わる役員に対する指示および役員間の調整に対して責任を負う。手動計測および自動計測の監督：審判員の補佐およびフィニッシュ審判を支援する役目を担う。

セクション E—競技ルール

1. すべてのスノーシューおよびバトンは、それぞれの競技に先立って、役員によって計測、およびチェックを受けなければならない。
2. 競技者は、競技の間は役員から見えるようにゼッケンを着用すること。
3. スタートについて：
 - a. レースのスタート時、競技者のスノーシューの両足のつま先部分はスタートラインより後方になければならない。そのラインは雪上に色やもしくは何らかのマークで表示されていなければならない。スノーシューを履いている競技者の体や着衣は、スタート前に決してスタートラインやスタートラインより前の雪面に触れていてはならない。
 - b. あらゆる補助やブロック、穴といったスタート時に競技者に有利になるようなものは禁止されている。
 - c. 各ディビジョンの全ての競技者はスタートラインに並んで、同時にスタートしなければならない。時間差スタートは行わない。
 - d. 競技者はスタート合図「Racers ready - Go」（用意—ゴー）の後、レースを開始しスタート地点を出発する。
 - e. スタートの合図は次の様に行われる：
 - 1) 口頭で「Racers Ready」（用意）（競技者はこの時点でスタートのポジションをとる）
 - 2) 口頭で「Go」（ゴー）もしくはピストルの合図。

- 3) 付加的に聴覚障害のあるアスリートのために視覚的表示(旗)を使用してもよい
- f. いかなる競技者においても合図より前にスタートした場合はフライングとなる。フライングは競技者がスタートの合図の前にとる静止した体勢から「Racers ready」合図の後や、スタートの合図の前に明らかに体の一部を動かした場合をいう。ジャッジは、フライングしたアスリートを特定し、通知しなければならない。同じレースで2回フライングをした競技者は失格となる。

4. レースについて：

- a. 競技役員、レース参加のアスリートのみがコースへの立ち入りを認められる。
- b. 曲線のコースを使用する場合は、コース係長はセパレートコースのスタートもしくはそのコースの形に合ったスタートの方法を行うことにより、全てのアスリートが同じ距離を走るということを確認しなければならない。ウォーターフォール・スタートライン図参照。
- c. 競技中、競技者が転んだり、スノーシューや金具の再装着に手間取ったり、コースを外れたりした場合は2分間の修正時間が与えられる。100mかそれ以上のいかなるレースでも競技者は、2分毎に少なくとも20mフィニッシュに向かい前進しなければならない。この2分の制限を遵守できなかつたり、何らかの補助を受けたりした競技者は失格とする。一番近くにいるフィールドジャッジは、1分経過の警告及び違反のタイミングを知らせる責任がある。
- d. 競技者（2分間ルールに該当する）又はコース内の他の競技者たちの安全がおびやかされないうえ、ジャッジは介入する前に、その競技者に2分間のコース内に戻る猶予を与えなければいけない。
- e. 競技者はスノーシューを両足につけていない状態で3m以上進んではならない。
- f. 競技者のペーシングは禁止されている。ペーシングとは競技者と同じレースに参加していない人が競技者と一緒に、前方、後方または隣で3メートル以上動くこと、あるいは競技者に対して、計時装置の類を使用してレースタイムを助言することを言う。
- g. 25m、50m、100mのレースでは、競技者はスタートからゴールまで割り当てられたレーンを保たなければいけない。但し、競技者が有利になる、または不当な追い越しをする、あるいは他の選手を妨害することが無い限り、競技者が自分のレーンをそれても失格にはならない。
- h. 押しのけたり妨害したりして、他のアスリートの前進を妨げたいかなる競技者も失格になる。その行為は意図的で、偶発性を越えたものと判断される。ジャッジは、失格のアスリートを除いてレースを再開する権限を持つ。
- また、失格があったかどうかに関わらず、例外的な環境において、ジャッジが正しく道理にかなったものであるとみなした場合、ジャッジはレースを再開する権限を

持つ。

5. フィニッシュ：

- a. 競技者は、胴体がフィニッシュラインの垂直面に到着した時点で、フィニッシュとする。胴体とは頭、首、腕、脚、手、足先から区別される。
- b. 公式には、競技者はフィニッシュラインを越えるときに、両足にスノーシューを履いていなければならない。

6. リレー競技：

- a. 指定されたバトン受け渡しゾーンは20mの長さで、トラック上の20m離れた地点の垂直方向に延びる2本のライン内に位置するものとする。それらのゾーンはレースの進行方向においてスタートラインに最も近いゾーンラインの端から始まり、もう一方の端で終わる。
- b. 正しいバトンの受け渡しは、走ってきたランナーと、これから走るランナーとで、バトン受け渡しゾーンの中で行われなければならない。
- c. 競技者はバトンを受ける前、あるいはバトンを渡し終えた後には、他の競技者の障害とならないようにするために、コースにほかの競技者がいなくなるまで一般エリアもしくはインコース端の場所にいなければならない。もし競技者が適所を外れて、またはレーン外を走ることによって他のチームメンバーを邪魔した場合、そのチームは失格となる。
- d. 4×100m リレーの場合、バトンを待つ競技者は、レース開始前に競技役員によりトラック上の位置に誘導される。4×400m リレーの場合には、前走者のトップが200mを過ぎたら同様に行う。その場合、これから走るチームのメンバーがコースの内側から外側に同じ順番で並ぶ。バトンを待つ競技者は、他の競技者を押したり、妨害したり、また他の競技者の走りを妨げないようにするとの条件で、走ってくるチームメンバーが近づくまでトラック上の内側の場所に位置することができる。
- e. リレーバトンは表面がつるつるした空洞状の筒で、断面は円形とする。素材は木、金属、あるいは固い素材のもので継ぎ目のないものとする。金属のバトンを使うこともできるが、寒い気候下で素手でバトンを扱うことには注意しなければならない。バトンの長さは280mmから300mmとする。外径は40mm(±2mm)とし、重さは50g以上とする。バトンは色つきのものとし、競技中も目につきやすいようにする。
- f. 競技中は常に、バトンの扱いは手で行うこととする。競技者は、バトンをより上手に握るために手に何か物質を付けてはいけない。バトンを落とした場合、落とした競技者がそれを拾う。競技者は本来走らなければならない距離を短くしないことを条件として、バトンを拾うためにレーンを離れてもよい。このようにしてバトンを落とした位置が、走る方向のななめ側、あるいは前方の場合には（ゴールラインを越えた場合も含む）、バトンを落とした競技者はバトンを拾った後に、

最低限落とした位置まで戻ってから競技を再開する。これらの手順通りに行われ、ほかの競技者の誰も妨害していなければ、バトンを落としても失格にはならない。競技者がこのルールに従わない場合には、チームは失格となる。

- g. バトンの受け渡しは、バトン受け渡しゾーン内で行われなければならない。バトンの受け渡しは、バトンを受ける競技者にバトンが初めて触れた時を始まりとし、バトンを渡す競技者の手を離れ、受ける競技者の手の中に納まった時点でバトンの受け渡しは完了したものとする。バトン受け渡しゾーンはバトンの位置する場所であることは明確である。バトン受け渡しゾーン外でバトンが受け渡しされた場合には失格となることがある。
- h. 競技者を押ししたり、その他どんな方法であれ、チームのメンバー間での援助はそのチームの失格となる。
- i. 4×100m リレーにおいて、バトンを受けようとする競技者は、バトン受け渡しゾーンから 10m 以内であれば、その手前から走り始めてもよい。この延長された範囲を示すためにトラック上にラインを引くこと。競技者がこのルールに従わなかった場合には、そのチームを失格とする。
- j. 4×400m リレーにおいて、競技者はバトン受け渡しゾーンの外側から走り始めてはならず、ゾーン内からのスタートとするものとする。競技者がこのルールに従わない場合には、そのチームを失格とする。
- k. ユニファイドスポーツのリレーチームは、スペシャルオリンピックスのアスリート 2 名とユニファイドスポーツパートナーの 2 名で構成するものとする。競技者の順番はコーチの決定による。
- l. リレーチームは 4 人の競技者から成り、4 人より少ないチームは参加資格が無い。
- m. 各競技者はリレーの総距離の 4 分の 1 を走らなければならない。いかなる競技者もリレーの 2 区間以上走ってはならない。

7. 失格：

- a. 競技者、もしくはリレーの選手は下記の場合、失格となる
 - 1) 他の選手の不当な追い越しあるいは妨害、または他のいかなる方法で他の選手を故意に邪魔すること
 - 2) 他の選手の通過妨害
 - 3) 決められたコースより離れる
 - 4) スタートで 2 度の失敗
 - 5) バトン受け渡しゾーンで不当な中継
 - 6) 2 分の制限時間内に競技が再開できない
 - 7) スノーシューを両足につけずに 3m 以上進む
 - 8) スノーシューを両足につけずにフィニッシュラインを越える

- 9) 競技者がレースを開始するためにスタートラインを越えた後、もしくはフィニッシュラインを越えるまでの間に身体的補助を受ける
- 10) 不適切な（承認されていない）スノーシューの使用

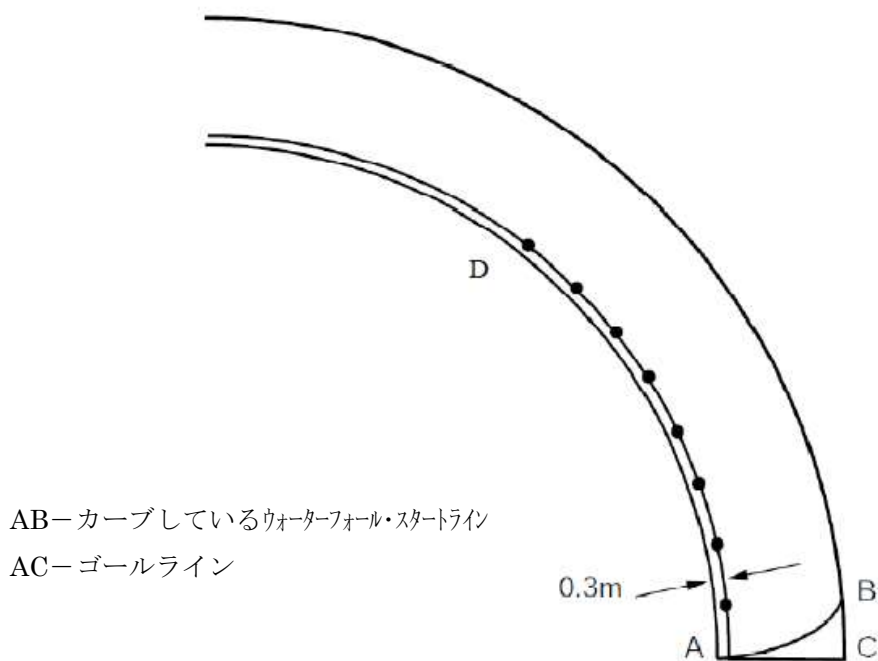
8. 抗議手順：

- a. 全ての抗議は文書で行われなければならない
- b. 役員の判断に対する抗議は受け付けないものとする。
- c. 抗議はスペシャルオリンピックス抗議フォームで行われなければならない。
- d. 抗議は競技管理者によって明記された場所に、公式なものと確定されていない結果宣言後 15 分以内に提出すること。

ウォーターフォール・スタートライン
楕円形のスタートのガイドライン

ウォーターフォール(曲線)スタートラインは、スペシャルオリンピックス・スノーシューイング競技で直線コースだけでおさまらない種目(200m 以上、およびリレー競技)で用いられる。ウォーターフォールスタートラインは、各競技者がこのスタートライン上のどの地点からでも、等しく同じ距離をカーブ上で走ることを確保するものである(すなわち、トラックの外側のコースからスタートして走る競技者も、トラックの内側からスタートした競技者と同じ距離を走ることになる)

下の図において、カーブした A から B までのラインがウォーターフォール・スタートラインである。B 地点でスタートしたアスリートは、カーブに入って 25m までの、図の上方の D ポイント地点で計測した場合、A 地点からスタートした人と同じ距離を走ることになる。



カーブしたウォーターフォール・スタートラインは、3.05m(10ft)離れたピンの列によって作る。スタート地点のカーブの内側から0.3m(12in)のところからピンを打ち始める。9.75m(32ft.)のトラックの場合、ピンは10本で十分である。

30.48m(100ft)以上のスチール巻尺、あるいはロープを使い、スタートから最も遠いピンを中心として、弧（ウォーターフォールスタートライン）を、内側からカーブの外側に向かって描く。

ピンの間隔の距離 3.05m というものは任意のものであるが、十分に正確に間隔をあけること。

テープが連続する各ピンと接しない場合もあるので、そのつど半径が変わるため、正確な円の弧となるわけではない。

<スペシャルオリンピックスのスポーツプログラムを実施するに当たっての留意点>

スペシャルオリンピックスの正式なスポーツプログラムとして活動する場合には、事前に最寄りの地区組織事務局、又はスペシャルオリンピックス日本事務局にご連絡ください。